



## UPUTSTVO ZA UPOTREBU ČITAČ MIKROČIPOVA Global Scan™ GS110



**GLOBAL-IDENT™**  
Global-Scan™



### Uvod

Čestitamo, postali ste vlasnik Global Scan™ čitača. Ovaj čitač može da očita sve mikročip implante tipa FDX-B, HDX i FDX-A koji se često upotrebljavaju za identifikaciju kućnih ljubimaca. Kao što možete videti, čitač je lak za korišćenje.

### Izbor jezika

Pritisnuti dugme za očitavanje (SCANNING BUTTON) i držati duže od 5 sekundi. Čitač će na ekranu pokazati izbor jezika (engleski, francuski, španski, italijanski, portugalski, nemački, poljski). Za više informacija pogledati paragraf "Podešavanja čitača".

### Očitavanje mikročipa

Uključiti čitač pritiskom na dugme za očitavanje (SCANNING BUTTON). Pošto se na ekranu pojavi, na kratko, izabrani jezik od strane korisnika, na LCD ekranu se pojavljuje sledeća poruka:

Press SCAN to  
read

Pritiskom na dugme za očitavanje još jednom, čitač će početi da traga za mikročipom. Na ekranu će se pojaviti sledeća poruka:

Reading

Držati čitač u ruci i prineti antenu čitača blizu tela životinje. Sa rastojanja od nekoliko centimetara polako skenirati deo tela životinje gde se nalazi mikročip. Očitavanje traje oko 20 sekundi. Kada se očitavanje obavi, moguće su dve situacije:

a) ako je mikročip pronađen, čitač će se oglasiti zvučnim signalom (jedan "bip") i na ekranu će biti prikazan jedinstveni identifikacioni broj:

Tag : FDXB  
978 000001226350

(ovaj primer pokazuje da je čitač pronašao mikročip tipa FDX-B)

Identifikacioni broj ostaje na LCD ekranu 2 minuta pre nego što se čitač automatski isključi. Dok je čitač još uključen, pritiskom na dugme za očitavanje, poništava se prethodno i otpočinje novo očitavanje.

**UPOZORENJE:** kada se čitač isključi, nemoguće je na ekranu ponovo prikazati poslednji očitani identifikacioni broj.

b) ako je mikročip nije pronađen, čitač će se tri puta oglasiti zvučnim signalom (tri “bip”) i na ekranu će biti prikazana sledeća poruka:

**No tag  
found !**

Ukoliko se ovo desi, uraditi skeniranje ponovo. Pritisnuti dugme za očitavanje i skenirati veći deo tela životinje gde je implantiran mikročip. Ako je potrebno ponoviti process ponovo.

### Zamena baterije

**Koristiti samo alkalne baterije od 9V ili baterije tipa PP3 koje mogu ponovo da se pune (rechargeable).** Ukoliko je baterija pri kraju, čitač će se oglasiti dva puta zvučnim signalom (dva “bip”) i na ekranu će se pojaviti sledeća poruka:

**Low  
battery !**

Ukoliko je baterija prazna, na ekranu se pojavljuje ista poruka ali se čitač odmah isključuje. Za zamenu baterije, skinuti poklopac sa zadnje strane čitača i zameniti staru bateriju novom. Vratiti poklopac i proveriti da li je dobro zatvoren.

### Bluetooth (opcionarno)

Bluetooth omogućava bežičnu (wireless) vezu sa perifernom komponentom (kompjuter, PDA,...).

Interni Bluetooth može da se deaktivira pritiskom na dugme Bluetooth On/Off. Ova opcija se preporučuje za duže trajanje baterije.

### Tehničke specifikacije

Standard: ISO 11784 / 11785

Dimenzije: dužina x širina x visina 15cm x 8cm x 3.5cm

Težina: 155 grama / 5.5 unci (uključujući bateriju)

Baterija; standardna alkalna baterija od 9V PP3 ili NiMH PP3 baterija koja može ponovo da se puni (rechargeable)

Serial link: RS232 9600/N/8/1 (samo Tx)

Daljina očitavanja (u zavisnosti od proizvođača mikročipa): FDX-B: do 10cm / 4 inča  
FDX-A: do 5cm / 2 inča  
HDX: do 20cm / 7.8 inča (ušna markica, tag)

Opcije: Bluetooth (10m)

Temperatura: radni opseg temperature od -10°C do +55°C

### Karakteristike Global-Scan™

Poruke je moguće prikazati na ekranu na sledećim jezicima: engleski – francuski – španski – italijanski – portugalski – nemački – poljski.

Postoji mogućnost čuvanja do 800 prethodno očitanih brojeva transpondera u memoriji čitača.

*Global-Scan™* može da očitava sledeće tipove transpondera: FDX-B (Hitag, Zodiac...), FDX-A (Destron, FECAVA), HDX (Tiris).

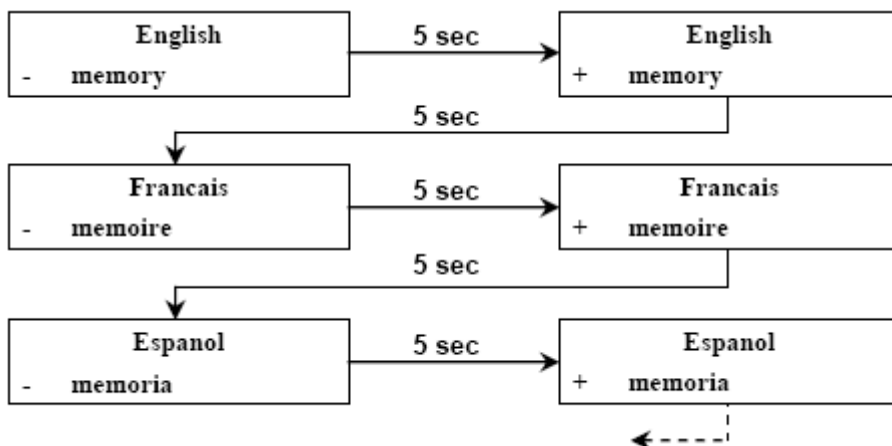
*Global-Scan™* se povezuje preko porta tipa RS 232 (samo TX)

### Podešavanje čitača (prvi put)

Upravo ste nabavili *Global-Scan™*, ali pre nego što ga upotrebite, morate ga podesiti da potpuno odgovara vašim potrebama.

Pritisnuti dugme za očitavanje (SCANNING BUTTON) na levoj strani čitača i držati duže od 5 sekundi.

Na ekranu ce se pojaviti sledeće poruke:



Poruke nastavljaju da se redaju sledećim redom: engleski (English) – francuski (Français) – španski (Espanol) – italijanski (Italiano) – portugalski (Portugues) – nemački (Deutsch) – poljski (Polski)

Znak – označava da nije aktivirana funkcija memorije.

Znak + označava da je aktivirana funkcija memorije.

Kada izaberete jezik i operativni režim rada, otpustite dugme za očitavanje (SCANNING BUTTON). Čitač *Global-Scan<sup>TM</sup>* će se oglasiti jednim zvučnim signalom (jedan “bip”) ukazujući da je podešen i spreman za upotrebu.

#### Upozorenje:

1. Podešavanje je sačuvano u memoriji čitača. Svaki put kada se čitač isključi, izbor jezika i operativni režim rada (sa ili bez funkcije memorije) biće sačuvani.
2. Budite pažljivi da pri uključivanju čitača ne pritisnete duže od dve sekunde dugme za očitavanje (SCANNING BUTTON). Rizikujete da uđete u meni za podešavanje.

### **Promena podešavanja**

Da biste promenili postojeće podešavanje, isključite čitač ako je potrebno, i uključite ga pritiskom na dugme za očitavanje (SCANNING BUTTON) držeći dugme dok se željeno podešavanje ne pojavi na ekranu.

### **Isključivanje čitača *Global-Scan<sup>TM</sup>***

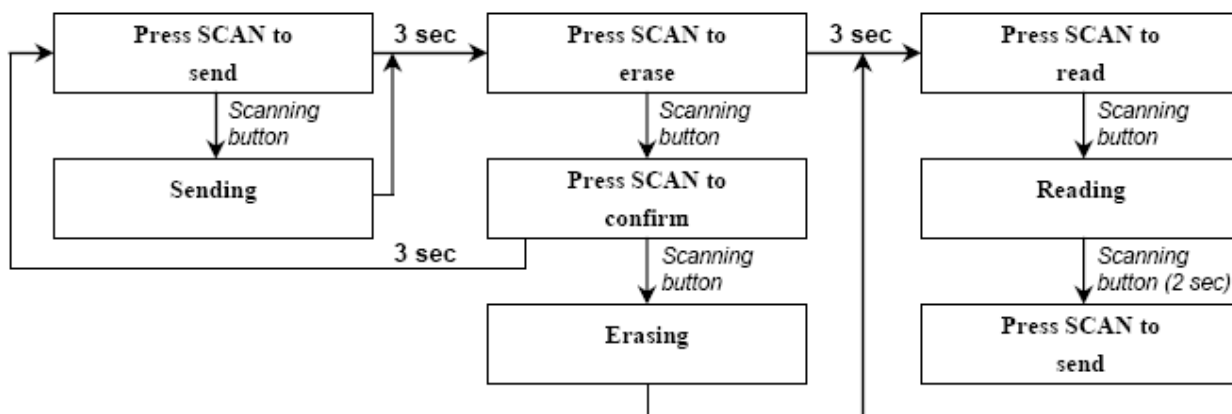
Čitač je programiran da se automatski isključi posle 2 minuta ako dugme za očitavanje (SCANNING BUTTON) nije pritisnuto. Moguće je isključiti čitač neprekidno pritiskajući dugme za očitavanje (SCANNING BUTTON) pošto je na ekranu prikazan ili identifikacioni broj ili poruka “NO TAG FOUND”.

### **Korišćenje funkcije memorije**

Ukoliko je čitač u režimu rada “+ memory”, sačuvaće očitane brojeve transpondera (maksimum 800 identifikacionih brojeva).

Da biste prebacili sadržaj memorije (na kompjuter ili PDA):

- ukoliko je čitač isključen: uključiti čitač, na ekranu će se pojaviti sledeći niz poruka (pogledati dole)
- ukoliko je čitač već uključen: kratko pritisnuti dugme za očitavanje (SCANNING BUTTON) i za vreme očitavanja transpondera (mikročipa), pritisnuti dugme za očitavanje (SCANNING BUTTON) u trajanju od 2 sekunde. Na ekranu će se pojaviti sledeći niz poruka:



**Upozorenje:** ne zaboravite da obrišete memoriju posle prebacivanja podataka.